



**ХИМСЕРВИС**

---

Закрытое акционерное общество «Производственная компания «Химсервис» имени А.А. Зорина»

---

Утвержден  
ХИМС.01.074.02-01 ПС-ЛУ  
от 04.12.2023



27.12.31.000

АНОДЫ МАГНЕТИТОВЫЕ ПОДВОДНЫЕ

**«МЕНДЕЛЕЕВЕЦ»**

ХИМС.01.074.02-01 ПС

(исполнение МВ)

**ПАСПОРТ**



1104

Настоящий паспорт распространяется на аноды магнетитовые подводные «Менделеевец» (далее - аноды) ТУ 27.12.31-051-24707490-2021 с изменениями № 1-2 (взамен ТУ 3435-042-24707490-2016) конструктивного исполнения:

МВ - анод магнетитовый подводный.

Паспорт представляет собой документ, содержащий основные технические сведения об изделии, необходимые при проектировании систем электрохимической защиты от коррозии наружных поверхностей стальных подводных сооружений, а также внутренних поверхностей стальных трубопроводов, резервуаров и прочего емкостного оборудования.

Паспорт содержит основные требования и рекомендации, необходимые при производстве монтажных работ по установке изделий и дальнейшей их эксплуатации.

Настоящий паспорт распространяется на комплект, состоящий из анодов магнетитовых подводных «Менделеевец», предназначенный для сооружения анодного заземления системы электрохимической защиты. Комплект поставки изделий определяется требованиями заказчика.

В связи с постоянным совершенствованием изделий, в конструкцию могут быть внесены изменения не ухудшающие технические характеристики, заявленные в настоящем паспорте.

**Содержание**

1 Общие указания.....	4
2 Требования безопасности.....	4
3 Основные сведения об изделии.....	5
3.1 Общие сведения.....	5
3.2 Типовая конструкция №1 для установки анодов на поверхности защищаемого сооружения.....	7
3.3 Типовая конструкция №2 для установки заземлителей на дне в отведённой части акватории.....	7
3.4 Сведения об утяжеляющей оснастке.....	8
4 Основные технические данные.....	8
5 Комплект поставки.....	9
5.1 Общие положения.....	9
5.2 Комплект поставки.....	9
5.3 Упаковка.....	10
6 Хранение и транспортировка.....	10
7 Сведения об утилизации.....	11
8 Свидетельство об упаковывании и приемке.....	12
9 Гарантийные обязательства.....	13
Приложение А (справочное) Эксплуатационные характеристики кабелей.....	14
Приложение Б (справочное) Внешний вид типовой конструкции № 1 для установки заземлителей на поверхности защищаемого сооружения.....	15
Приложение В (справочное) Внешний вид типовой конструкции № 2 для установки заземлителей на дне в отведённой части акватории.....	16
Приложение Г (справочное) Блок 2310x750.....	18
Приложение Д (справочное) Блок 500x500.....	19

## **1 Общие указания**

1.1 Аноды конструктивного исполнения МВ предназначены для использования в качестве малорастворимых элементов анодного заземления системы электрохимической защиты от коррозии поверхностей различных стальных сооружений, находящихся в средах водных растворов электролитов с минерализацией значением до 200 г/л, в том числе с питьевой водой.

1.2 Изделия предназначены для эксплуатации во всех макроклиматических районах на суше и на море, кроме макроклиматического района с очень холодным климатом. Вид климатического исполнения В категория 5 по ГОСТ 15150.

1.2.1 Номинальные значения климатических факторов для эксплуатации изделий:

- нижнее (рабочее) значение температуры воды минус 4 °С;
- верхнее (рабочее) значение температуры воды плюс 60 °С.

1.2.2 Конструктивное исполнение анодов предусматривают возможность использования кабелей для токоподвода марок ПКЗ-ПвП, ПКЗ-ПвПп, ПКЗ-ФФ-нг(А). Номинальные значения климатических факторов для эксплуатации кабелей в воде, в грунте и на воздухе представлены в приложении А настоящего паспорта.

1.3 Аноды предназначены для подключения к станции катодной защиты или другому источнику постоянного тока с номинальным выходным напряжением до 96 В.

1.4 Монтаж и эксплуатация изделий производятся в строгом соответствии с проектной документацией, настоящим паспортом и инструкцией по монтажу ХИМС.01.074.02-01 ИМ.

1.5 При монтаже и эксплуатации анодов следует соблюдать требования ГОСТ Р 51164, ВСН 009, ВСН 012, ПУЭ, ПТЭЭП и других аналогичных нормативных документов, а также требования безопасности, изложенные в разделе 2 настоящего паспорта.

## **2 Требования безопасности**

2.1 Аноды соответствуют требованиям технического регламента Таможенного союза, ЕАЭС, ТР ТС 004/2011.

2.2 Конструкция анодов соответствует общим требованиям безопасности по ГОСТ 12.2.003.

2.2.1 Технологическое проектирование системы электрохимической защиты рекомендуется выполнять с учетом опасных производственных факторов, установленных ГОСТ 12.0.003.

2.3 Конструктивное исполнение анодов отвечает общим требованиям пожарной безопасности по ГОСТ 12.1.004:

- в условиях прокладки кабелей анодов в воде и в грунте – при использовании кабелей марки ПКЗ-ПвПп, ПКЗ-ФФ-нг(А), ПКЗ-ПвП;
- в условиях открытого способа прокладки кабелей анодов – при использовании кабеля марки ПКЗ-ФФ-нг(А).

2.3.1 Для обеспечения пожарной безопасности кабелей марок ПКЗ-ПвП и ПКЗ-ПвПп в местах открытого способа прокладки, рекомендуется использовать гофрированную трубу из поливинилхлорида (ПВХ), или другие технические решения в соответствии с техническим решением проекта.

2.4 При монтаже и эксплуатации анодов на объектах следует соблюдать требования:

- Федеральных норм и правил в области промышленной безопасности «Правила безопасности для объектов, использующих сжиженные углеводородные газы»;

- Федеральных норм и правил в области промышленной безопасности «Правила безопасности в нефтяной и газовой промышленности»;
- Федеральных норм и правил в области промышленной безопасности «Правила безопасности опасных производственных объектов, на которых используются подъемные сооружения»;
- Правил по охране труда при эксплуатации электроустановок;
- ГОСТ Р 12.3.048;
- СНиП 12-03;
- ВСН 604-III;
- действующих ведомственных требований.

2.5 Погрузочно-разгрузочные работы следует выполнять в соответствии с требованиями ГОСТ 12.3.009.

2.6 Изделия при работе не создают шума, вибрации и не загрязняют окружающую среду.

### **3 Основные сведения об изделии**

#### **3.1 Общие сведения**

3.1.1 Аноды предназначены для катодной защиты наружных поверхностей различных видов подводных стальных сооружений, внутренних поверхностей стальных трубопроводов, резервуаров и прочего емкостного оборудования.

3.1.2 Аноды - изделия невосстанавливаемые.

3.1.3 Аноды изготавливаются на базе однотипных рабочих элементов – магнетитовых электродов цилиндрической формы.

3.1.4 Токоподвод к рабочему элементу (электроду) осуществляется с помощью кабеля анода.

3.1.4.1 Кабель анода не имеет разрывов по длине и предназначен для подключения к соединительному (магистральному) кабелю анодной линии системы электрохимической защиты.

3.1.4.2 Кабель монтируется в заводских условиях. Длина кабеля определяется требованиями заказчика.

3.1.4.3 По дополнительному согласованию с заказчиком, токоподвод к рабочему элементу (электроду) анода может быть осуществлен бронированным кабелем.

3.1.5 Конструктивное исполнение анодов предусматривает различные варианты размещения рабочих элементов, как на поверхности защищаемого сооружения, на требуемой глубине, так и на дне, в отведенной части акватории, на требуемом расстоянии от сооружения.

3.1.6 Конструктивное исполнение анодов обобщает несколько видов типовых конструкций:

- №1 - предназначена для установки анодов на поверхности защищаемого сооружения;

- №2 - предназначена для установки анодов на дне в отведенной части акватории.

3.1.6.1 Вид типовой конструкции определяется проектом системы катодной защиты сооружения.

3.1.6.2 Количество анодов в комплекте определяются проектом системы катодной защиты сооружения.

3.1.6.3 Настоящий паспорт соответствует комплекту, состоящему из анодов магнетитовых подводных «Менделеевец», предназначенному для сооружения анодного заземления системы электрохимической защиты от коррозии объекта. Комплект поставки изделий определяется требованием заказчика.

### 3.1.6.4 Примеры условного обозначения комплектов поставки изделий:

15 М В (3 - 1,7) - 15 × 10 (ПКЗ-ПвПп) - 200 × 25 (ПКЗ-ФФ-нг(А)) - ТМ . МДЗ  
 10 М В (2 - 0) - 25 × 10 (ПКЗ-ПвПп) - 200 × 16 (ПКЗ-ПвПп) - ТМ . МД1  
 5 М В (5 - 3,4) - 100 × 10 (ПКЗ-ПвПп) × - ТМ .

1 2 3 4 5 6 7 8<sup>1</sup> 9<sup>1</sup> 10<sup>1</sup> 11<sup>1</sup> N<sup>1</sup>

- 1 - Количество анодов в комплекте, шт.  
 - МВ → **не ограничено**;
- 2 - Материал рабочего элемента (электрода) → **М** (магнетит).
- 3 - Условия применения анода → **В** (подводный).
- 4 - Параметр для анодов с рабочими элементами из материала **М** → **N-S** (количество N, шт., электродов в цепочке анода и расстояние S, м, между центрами электродов вдоль оси кабеля анода).  
 - для комплектации МД1, МД3: N → не более 3 шт., S → по согласованию, или S → 0 м, если каждый электрод заземлителя оснащен собственным кабелем;  
 - для остальных комплектаций: N → не более 5 шт., S → 1,7 м, 3,4 м, 5,0 м, или другая длина по согласованию.
- 5 - Параметр определяющий длину кабеля анода, м.
- 6 - Сечение токопроводящей жилы кабеля для токоподвода анода, мм<sup>2</sup> → **10, 16** или **25**.
- 7 - Марка кабеля для токоподвода анода → **ПКЗ-ПвПп**, по согласованию: **ПКЗ-ФФ-нг(А), ПКЗ-ПвП** или другой.
- 8<sup>1</sup> - Длина соединительного (магистрального) кабеля, м.
- 9<sup>1</sup> - Сечение токопроводящей жилы соединительного (магистрального) кабеля, мм<sup>2</sup> → **10, 16** или **25**.
- 10<sup>1</sup> - Марка соединительного (магистрального) кабеля → **ПКЗ-ПвПп**, по согласованию: **ПКЗ-ФФ-нг(А), ПКЗ-ПвП** или другой.
- 11<sup>1</sup> - Комплектация материалами для изготовления соединений с помощью кабельных зажимов (**КЗ**), термитной сварки (**ТС**), кабельных наконечников (**ТМ**) или их комбинации (**КЗ+ТМ, ТС+ТМ**).
- N<sup>1</sup> - Дополнительные комплектации (если несколько, то указываются через точки):  
 - Модуль донный утяжеляющий → МД1 (блок 2310×750 под один, два или три анода), МД3 (сборка из одного блока 2310×750 и 10 блоков 500×500);  
 - Диэлектрический экран → ДЭ.

3.1.7 Место размещения, способ крепления и порядок выполнения монтажных работ по установке изделия, определяются техническим решением проекта системы катодной защиты сооружения и указаниями инструкции по монтажу ХИМС.01.074.02-01 ИМ.

3.1.7.1 При сооружении катодной защиты гидротехнических сооружений, размещение рабочих элементов рекомендуется производить на глубине ниже уровня образования ледяного покрова.

3.1.8 Аноды изготавливаются ЗАО «Химсервис». Адрес производства: 301651, РФ, Тульская область, г. Новомосковск, ул. Свободы, 9.

<sup>1</sup> Параметр указывается при необходимости. Параметры 8 ÷ 10 указываются группой.

### **3.2 Типовая конструкция №1 для установки анодов на поверхности защищаемого сооружения**

3.2.1 Типовая конструкция №1 предназначена для сооружения анодного заземления системы катодной защиты от коррозии внутренних поверхностей стальных трубопроводов, резервуаров, емкостного оборудования, а также наружных поверхностей различных стальных подводных сооружений.

3.2.2 Рекомендуемая глубина установки изделия до 50 м. По согласованию с заказчиком, изделие может быть изготовлено в иных модификациях, обеспечивающих размещение рабочих элементов на глубинах свыше 50 м.

3.2.3 При сооружении катодной защиты внутренних поверхностей трубопроводов, резервуаров и емкостного оборудования, размещение рабочих элементов рекомендуется производить в местах, обеспечивающих постоянный уровень электролита не менее 85 мм.

3.2.4 Типовая конструкция №1 для установки анодов на поверхности защищаемого сооружения представляет собой рабочий элемент – электрод, размещенный в диэлектрическом перфорированном экране оснащенный монтажными кронштейнами. Внешний вид представлен в приложении Б.

3.2.5 Диэлектрический перфорированный экран изделия изготовлен из высокопрочного полимерного материала и предназначен для защиты электрода от механических повреждений и обеспечения равномерного распределения защитного потенциала по поверхности защищаемого сооружения.

3.2.6 Типовая конструкция №1 допускает размещение от 1 до 5 электродов на кабеле анода. Количество электродов, размещенных на кабеле, определяется техническим решением проекта.

3.2.7 Изделие изготавливается с различными межцентровыми расстояниями между электродами, размещенными на кабеле заземлителя. Межцентровое расстояние между электродами заземлителя вдоль оси кабеля определяется техническим решением проекта. Типовые межцентровые расстояния 1,7, 3,4 или 5,0 м.

3.2.8 Конструкция монтажных кронштейнов диэлектрического перфорированного экрана анода разрабатывается в соответствии с техническим решением проекта.

### **3.3 Типовая конструкция №2 для установки заземлителей на дне в отведённой части акватории**

3.3.1 Типовая конструкция №2 предназначена для сооружения анодного заземления системы катодной защиты от коррозии наружных поверхностей различных стальных подводных сооружений.

3.3.2 Рекомендуемая глубина установки изделия до 100 м. По согласованию с заказчиком, изделие может быть изготовлено в иных модификациях, обеспечивающих размещение рабочих элементов на глубинах свыше 100 м.

3.3.3 При установке изделия на дне акватории, рекомендуется производить размещение рабочих элементов в местах с низким уровнем отложений в виде ила, песка, мелкого гравия или остатков растений.

3.3.4 Типовая конструкция №2 для установки анодов на дне в отведённой части акватории, представляет собой рабочий элемент – электрод, размещенный в диэлектрическом перфорированном экране на утяжеляющей оснастке модификации МД1 (один блок 2310×750) или модификации МД3 (сборка из одного блока 2310×750 и десяти блоков 500×500). Внешний вид конструкций представлен в приложении В.

3.3.5 Диэлектрический перфорированный экран изделия изготовлен из высокопрочного полимерного материала и предназначен для защиты электрода от механических повреждений.

3.3.6 Конструкция утяжеляющей оснастки модификации МД1 и МД3, допускает установку от 1 до 3 анодов. Количество анодов, на утяжеляющей оснастке, определяется техническим решением проекта.

3.3.7 Основные сведения о конструкции утяжеляющей оснастки представлены в разделе 3.4 настоящего паспорта.

### 3.4 Сведения об утяжеляющей оснастке

3.4.1 Типовая конструкция №2, предназначенная для установки анодов в отведенной части акватории, предусматривает оснащение изделий специальной утяжеляющей оснасткой, представляющей собой блочные конструкции изготовленные в различных модификациях: МД1 (приложение В, рисунок В.1), МД3 (приложение В, рисунок В.2).

3.4.2 Утяжеляющая оснастка собирается из отдельных блоков, которые соединяются между собой монтажными тросами (канатами). Блоки выпускаются в виде сборных полых полимерных форм двух типоразмеров: 2310x750 (приложение Г) и 500x500 (приложение Д).

3.4.3 Основные технические сведения об утяжеляющей оснастке представлены в таблице 1.

Таблица 1 – Основные технические сведения об утяжеляющей оснастке

Наименование технического параметра	Модификация	
	МД1	МД3
Количество блоков 2310×750	1	1
Количество блоков 500×500	-	10
Расчётный объем бетонной смеси, м <sup>3</sup>	0,400	0,850
Расчётная масса утяжеляющей оснастки, залитой бетонной смесью, при плотности раствора 2500 кг/м <sup>3</sup> , кг:		
- на воздухе	1000	2125
- в воде	600	1275

3.4.4 Заливка блоков бетонной смесью производится на месте монтажа анодного заземления. Бетонная смесь в комплект поставки изделий не входит.

## 4 Основные технические данные

4.1 Аноды изготовлены на базе рабочего элемента - электрода, выполненного из сплава на основе оксидов железа – магнетита.

4.1.1 Скорость анодного растворения сплава рабочего элемента (электрода) анода в нейтральной среде, при максимальной токовой нагрузке, не превышает 15 г/(А·год).

4.2 Технические характеристики электродов представлены в таблице 2.

Таблица 2 – Технические характеристики электродов

Наименование технического параметра	Значение параметра
Диаметр рабочего элемента анода, мм	65
Длина рабочего элемента анода, мм	730
Масса рабочего элемента, кг	5,5
Диаметр электрода в диэлектрическом экране, мм, не более	145
Длина электрода (без учета длины кабеля), мм, не более	900
Масса изделия (без учета длины кабеля, массы кронштейнов, утяжеляющей оснастки комплектации МД1, МД3), кг, не более	11
Номинальное значение плотности тока для электрода анода в пресной и морской воде, А/м <sup>2</sup> .	82 <sup>1)</sup>
Максимальное значение плотности тока для электрода анода в пресной и морской воде, А/м <sup>2</sup> .	128 <sup>1)</sup>
Активная площадь поверхности электрода, м <sup>2</sup> , не менее	0,11

<sup>1)</sup> Снимаемая токовая нагрузка с одного электрода: номинальная - 9 А, максимальная - 14 А.



4.3 Конструктивные исполнения анодов предусматривает возможность использования токоподводящих кабелей с медной жилой сечением 10, 16 или 25 мм<sup>2</sup>, классом жил не менее 2 по ГОСТ 22483.

4.4 Марка и длина кабеля анода определяются требованиями заказчика. Эксплуатационные характеристики кабелей представлены в приложении А настоящего паспорта.

4.5 Кабель имеет электрический контакт с рабочим элементом (электродом) анода. Место контакта - контактный узел, изолировано с помощью полимерного компаунда и термоусаживаемой муфты переходного диаметра.

4.6 Переходное электрическое сопротивление контакта кабеля с электродом не более 0,01 Ом.

4.7 Изоляция контактного узла и кабеля имеет сопротивление не менее 100 МОм и выдерживает испытание на пробой напряжением не менее 5 кВ на 1 мм толщины изоляции.

4.8 Допускаемая механическая нагрузка на разрыв соединения кабеля анода с электродом 500 Н.

4.9 Срок службы анодов при номинальной токовой нагрузке, при соблюдении условий транспортирования, хранения, монтажа и эксплуатации - не менее 30 лет.

4.10 Фактический срок службы анодов  $T$ , лет, при токовой нагрузке, выше заявленной номинальной, но не превышающей максимальное значение, определяется по формуле (1).

$$T = \frac{m \cdot k}{I \cdot q} \quad (1)$$

где:  $m$  - масса рабочего элемента (электрода) анода, кг;  
 $k$  - коэффициент использования массы (принимают равным 0,77);  
 $I$  - фактическая снимаемая токовая нагрузка, А;  
 $q$  - заявленная скорость анодного растворения сплава рабочего элемента (электрода) в нейтральной среде, при максимальной токовой нагрузке, кг/(А·год).

## 5 Комплект поставки

### 5.1 Общие положения

5.1.1 Изделия поставляются в комплекте с комплектующими материалами, необходимыми для подключения кабелей токоподводов анодов к соединительному (магистральному) кабелю анодной линии системы электрохимической защиты сооружения.

5.1.1.1 Подключение кабелей анодов к соединительному или магистральному кабелю анодной линии системы катодной защиты сооружения производится с использованием кабельных зажимов (**КЗ**) или термитной сварки (**ТС**). Для изоляции кабельных соединений используются термоусаживаемые материалы.

5.1.1.2 Подключение кабелей анодов к соединительному или магистральному кабелю анодной линии системы катодной защиты сооружения с помощью клемм контрольно-измерительной колонки производится с использованием кабельных наконечников (**ТМ**). Для изоляции мест опрессовки медных жил кабеля и кабельных наконечников используются термоусаживаемые материалы.

5.1.2 Конфигурация поставляемого комплекта указана в условном обозначении изделия в разделе 8 «Свидетельство об упаковывании и приемке».

### 5.2 Комплект поставки

5.2.1 Состав комплекта поставки анодов представлен в таблице 3.

5.2.2 Комплект анодов (отмеченные позиции в таблице 3) соответствует заказу на основании условного обозначения комплекта поставки.

Таблица 3 – Комплект поставки анодов

№	Наименование комплектующих изделий	Количество
1	Количество анодов магнетитовых подводных «Менделеевец», конструктивного исполнения МВ в комплекте, шт.	
2	Утяжеляющая оснастка <sup>1)</sup> , компл. <input type="checkbox"/> - МД1 <input type="checkbox"/> - МД3	
3	Комплект материалов и приспособлений для монтажа анодов, компл. <sup>2)</sup>	
4	Соединительный (магистральный) кабель, м	
5	Эксплуатационная документация в соответствии с ГОСТ 2.601 (паспорт, инструкция по монтажу), компл.	1
6	Заверенная копия сертификата или декларации о соответствии требованиям технических регламентов ЕАЭС, экз.	1
7	Протокол приёмо-сдаточных испытаний ЗАО «Химсервис» (заверенная копия), экз.	1
8	Упаковочный лист, экз.	1

<sup>1)</sup> Бетонная смесь для заливки блоков утяжеляющей оснастки в комплект поставки не входит.  
<sup>2)</sup> Поставка комплекта производится в соответствии со спецификацией проекта катодной защиты или в соответствии с требованиями заказчика.

### 5.3 Упаковка

5.3.1 Упаковка комплекта анодов производится в соответствии с требованиями ГОСТ 23216, ГОСТ 18690.

5.3.2 Рабочие элементы (электроды) анодов дополнительно упаковываются в индивидуальную защитную пенопластовую тару, предотвращающую их повреждение во время транспортировки.

5.3.3 Упаковка анодов производится в деревянные ящики, изготовленные в соответствии с требованиями ГОСТ 5959, ГОСТ 10198, с прокладкой перегородками, исключающими свободное перемещение и повреждение изделий во время транспортировки.

5.3.4 Упаковка изделий предусматривает защиту кабелей анодов от прямого солнечного света и солнечной радиации, за счёт применения непрозрачных матов и ящиков или специальных упаковочных материалов.

5.3.5 Комплект материалов и приспособлений для монтажа анодов поставляется в гофрокоробе или другой упаковке, предотвращающей их свободное перемещение и повреждение во время транспортировки.

5.3.6 Соединительный (магистральный) кабель, упакованный в гофрокороб комплект материалов и приспособлений, а также эксплуатационная документация, поставляются в ящике с анодами, либо в отдельных ящиках.

5.3.7 Эксплуатационная документация поставляется в пакете из полимерной водонепроницаемой пленки толщиной не менее 0,15 мм, закрепленном снаружи на упаковке с комплектом материалов и приспособлений, предназначенном для монтажа анодов.

5.3.8 По требованию заказчика допускаются другие виды упаковки.

### 6 Хранение и транспортировка

6.1 Условия хранения и транспортирования анодов в части воздействия климатических факторов внешней среды 8 по ГОСТ 15150.

6.1.1 Номинальные значения климатических факторов:

- нижнее значение температуры воздуха минус 50 °С;
- верхнее значение температуры воздуха плюс 60 °С.

6.2 Условия транспортирования анодов в части воздействий механических факторов Ж по ГОСТ 23216.

6.3 Аноды конструктивного исполнения МВ хранят в упаковочной таре на открытых площадках под навесом и в помещениях. Допускается временное хранение изделий на открытых площадках без навеса в течение не более 6 месяцев.

6.4 При хранении обеспечивают условия, предотвращающие загрязнение поверхности анодов маслами, красками и другими неэлектропроводными материалами. Не допускается воздействие солнечной радиации на оболочки кабелей анодов.

6.5 Срок хранения анодов конструктивного исполнения МВ, с даты изготовления - не более 24 месяцев.

6.6 Аноды транспортируют в транспортной таре железнодорожным, автомобильным и воздушным транспортом в соответствии с правилами, применяемыми на данном виде транспорта.

6.7 При всех операциях транспортировки, разгрузки и складирования ЗАПРЕЩАЕТСЯ:

- изгибать кабели анодов в месте их выхода из головной части электродов;
- бросать тарные ящики с анодами и аноды;
- выполнять такелаж анодов за кабели.

## **7 Сведения об утилизации**

7.1 После окончания эксплуатации аноды не требуют утилизации.

7.2 Допускается проводить утилизацию анодов по методикам и технологиям, принятым на предприятии-потребителе.

## 8 Свидетельство об упаковывании и приемке

Комплект анодов магнетитовых подводных «Менделеевец», конструктивного исполнения МВ:

условное обозначение \_\_\_\_\_ ,

заводской номер \_\_\_\_\_ ,

изготовлен, упакован и принят в соответствии с техническими требованиями ТУ 27.12.31-051-24707490-2021\* с изменениями № 1-2 и признан годным к эксплуатации.

Упаковщик:

\_\_\_\_\_

личная подпись

\_\_\_\_\_

расшифровка подписи

\_\_\_\_\_

дата

Технический контроль:

\_\_\_\_\_

личная подпись

\_\_\_\_\_

расшифровка подписи

М.П.

\_\_\_\_\_

дата

## **9 Гарантийные обязательства**

9.1 Изготовитель гарантирует соответствие анодов требованиям ТУ 27.12.31-051-24707490-2021 с изменениями № 1-2 при соблюдении условий транспортирования, хранения, монтажа и эксплуатации.

9.2 Гарантийный срок хранения анодов конструктивного исполнения МВ составляет 12 месяцев с даты изготовления.

9.3 Гарантийный срок эксплуатации анодов конструктивного исполнения МВ составляет 60 месяцев со дня ввода в эксплуатацию, но не более 72 месяцев с даты изготовления.

9.4 В течение гарантийного срока хранения изготовитель обязуется безвозмездно устранять на анодах дефекты производства, а при невозможности устранения дефектов выполнять замену поставленных анодов.

9.5 Действие гарантийных обязательств на аноды прекращается в случае отсутствия на концевой части кабеля изделия контрольных этикеток с указанием длины кабеля, серийного номера анода или контрольной метки «гарантировано».

**Приложение А**  
(справочное)  
**Эксплуатационные характеристики кабелей**

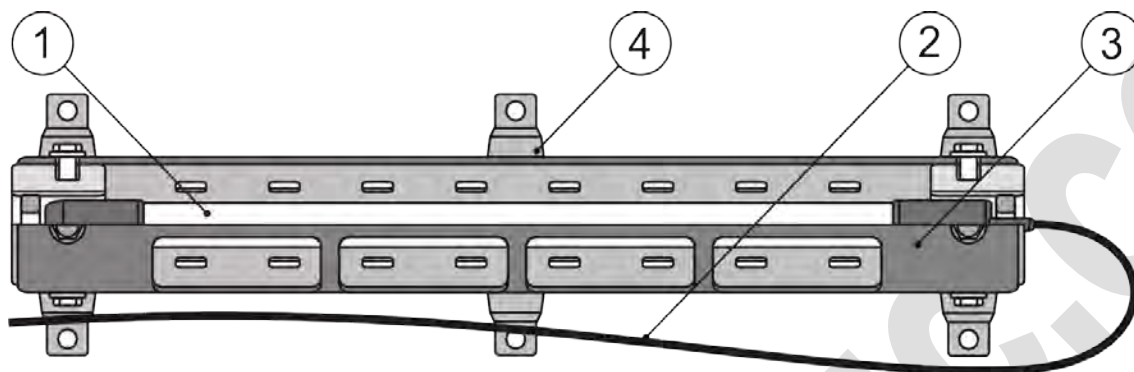
Технические характеристики	Марка кабеля			
	ВВГнг	ПКЗ-ПвП	ПКЗ-ПвПп	ПКЗ-ФФ-нг(А)
Область применения	магистральный кабель	кабель токоподвода анода или магистральный кабель		
Класс жилы по ГОСТ 22483	1	2	2	2
Наружный диаметр кабеля, мм, не более				
- с сечением жилы 10 мм <sup>2</sup>	–	9,1	9,1	7,2
- с сечением жилы 16 мм <sup>2</sup>	10,3	10,1	10,1	8,2
- с сечением жилы 25 мм <sup>2</sup>	–	11,3	11,3	9,3
Механическая прочность	низкая	средняя	выше среднего	высокая
Химическая стойкость оболочки и изоляции к воздействию:				
- продуктов реакции анодного растворения, в том числе к соединениям хлора	низкая	выше среднего	выше среднего	высокая
- артезианской, питьевой и грунтовой воды	низкая	выше среднего	выше среднего	высокая
- морской воды с содержанием солей не более 39 ‰	низкая	выше среднего	выше среднего	высокая
- разбавленных растворов кислот и щелочей	низкая	выше среднего	выше среднего	высокая
- промышленных растворов нефти и нефтепродуктов	низкая	выше среднего	выше среднего	высокая
Не распространяют горение при групповой прокладке	+	–	–	+
Температура эксплуатации, °С				
- нижнее значение	минус 50	минус 60	минус 55	минус 70
- верхнее значение	плюс 50	плюс 80	плюс 100	плюс 155
Температура монтажа, °С, не менее	минус 15	минус 40	минус 35	минус 70
Радиус изгиба при монтаже, не менее	10,0 диаметров	7,5 диаметров	10,0 диаметров	6,0 диаметров

**Приложение Б**

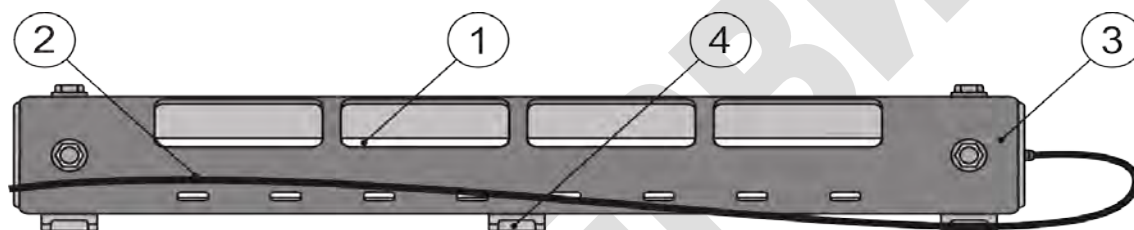
(справочное)

**Внешний вид типовой конструкции № 1  
для установки заземлителей на поверхности защищаемого сооружения**

Вид сверху



Вид сбоку



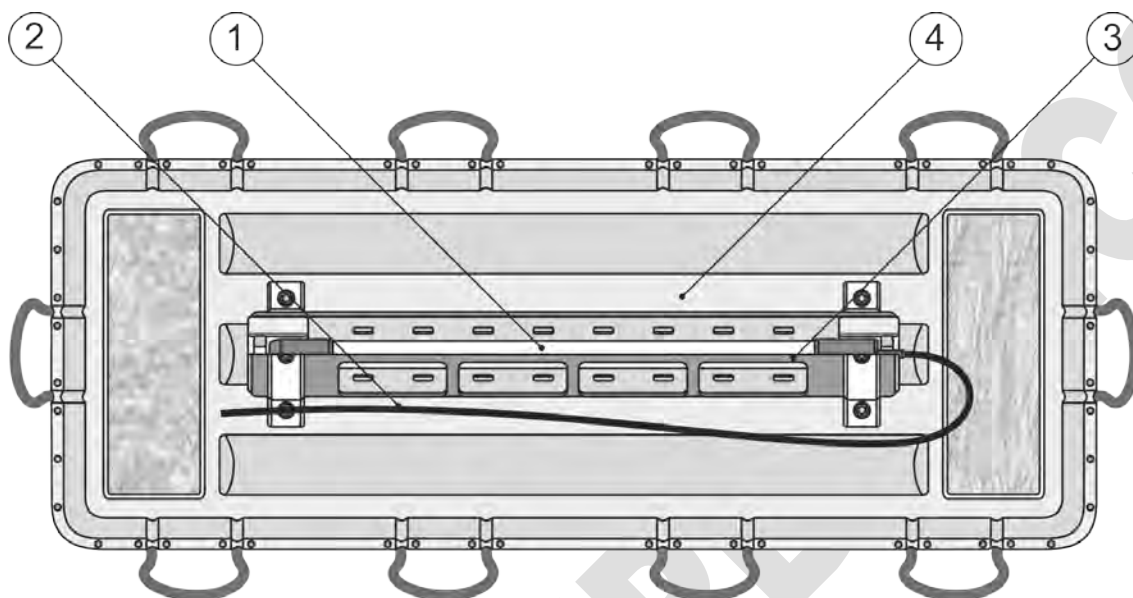
1 - электрод (рабочий элемент) в сборе;  
2 - кабель заземлителя;

3 - диэлектрический экран;  
4 - монтажный кронштейн (по проекту).

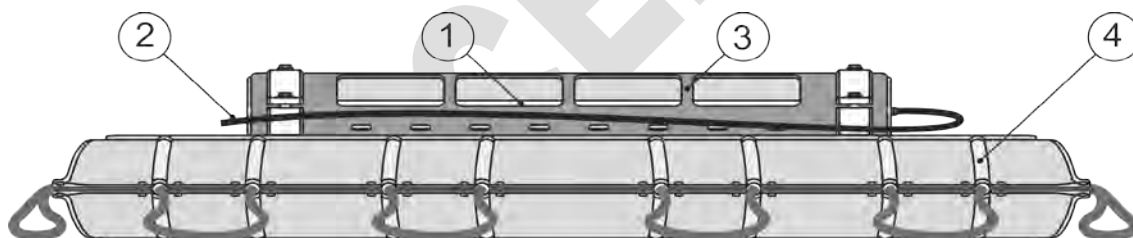
Рисунок Б.1 – Типовая конструкция №1 для установки заземлителей на поверхности защищаемого сооружения

**Приложение В**  
(справочное)  
**Внешний вид типовой конструкции № 2**  
**для установки заземлителей на дне**  
**в отведённой части акватории**

Вид сверху



Вид сбоку



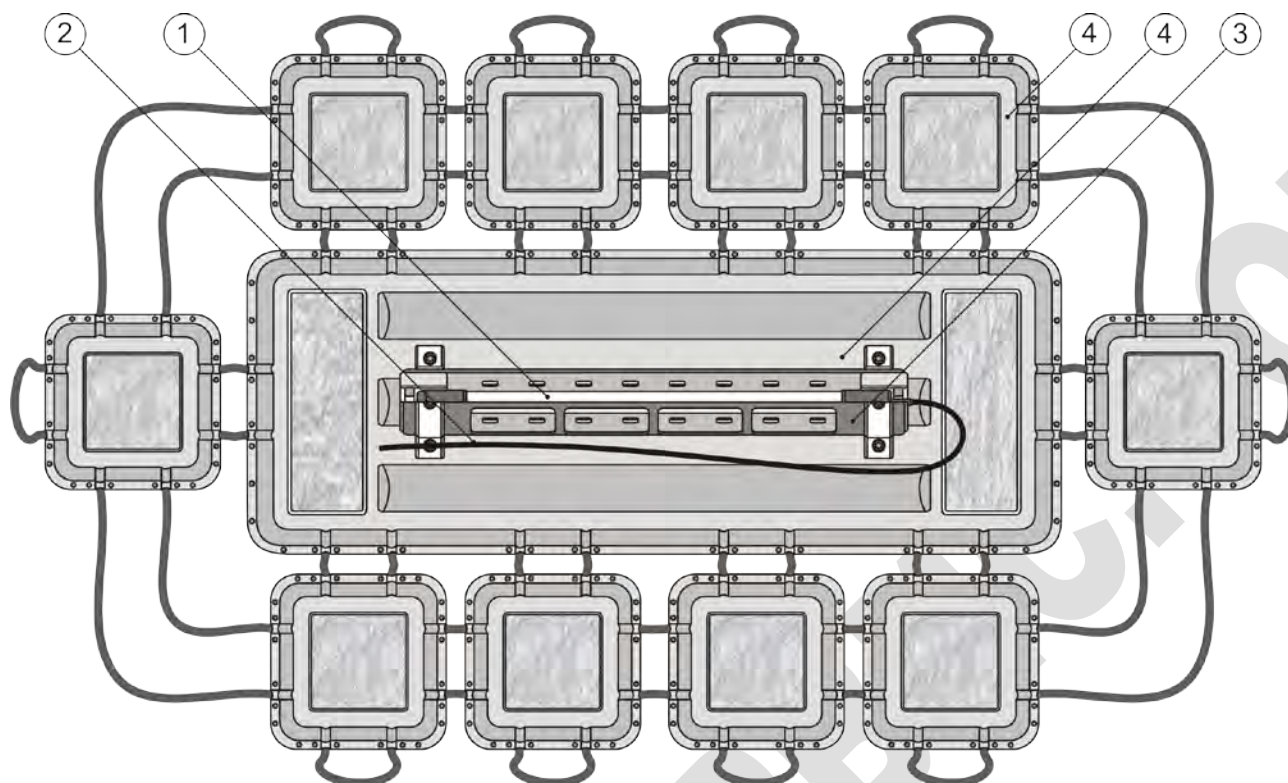
- 1 - электрод (рабочий элемент) в сборе;      3 - диэлектрический экран;  
2 - кабель заземлителя;                              4 - утяжеляющая оснастка МД1 (по проекту<sup>1)</sup>).

Рисунок В.1 – Типовая конструкция №2 для установки заземлителей  
на дне в отведённой части акватории на утяжеляющей оснастке МД1

<sup>1)</sup> Схема сборки блоков и их соединения канатами разрабатывается в соответствии с техническим решением проекта.



Вид сверху



Вид сбоку



1 - электрод (рабочий элемент) в сборе;  
2 - кабель заземлителя;

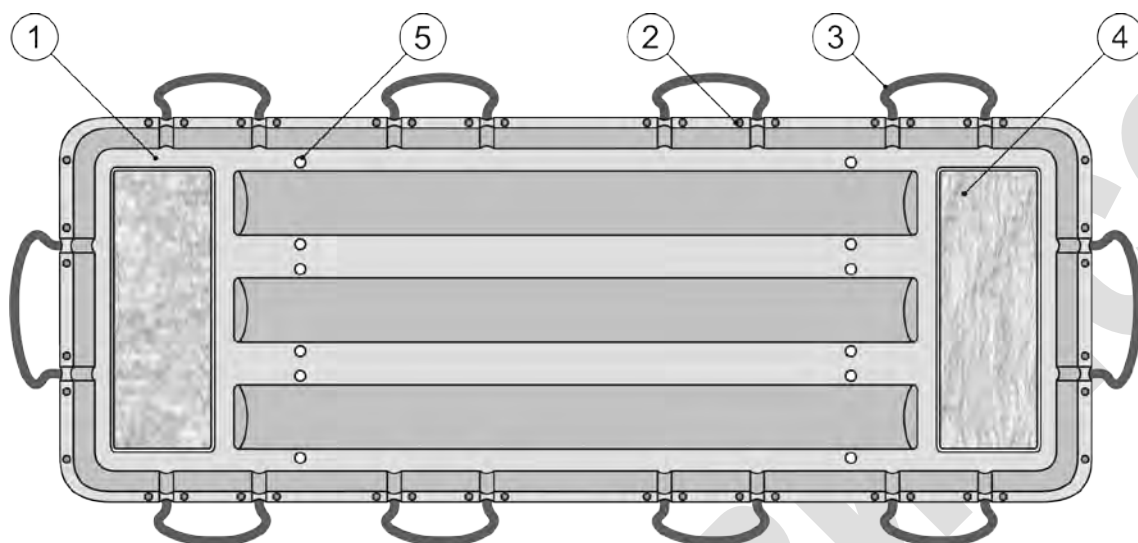
3 - диэлектрический экран;  
4 - утяжеляющая оснастка МДЗ (по проекту<sup>1)</sup>).

Рисунок В.2 – Типовая конструкция №2 для установки заземлителей на дне в отведённой части акватории на утяжеляющей оснастке МДЗ

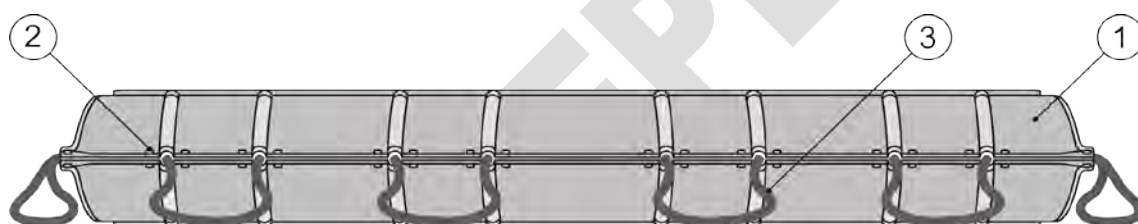
<sup>1)</sup> Схема сборки блоков и их соединения канатами разрабатывается в соответствии с техническим решением проекта.

**Приложение Г**  
(справочное)  
**Блок 2310x750**

Вид сверху



Вид сбоку



- 1 - полужоформа полимерная, сборная;      4 - технологический проём для заливки  
2 - соединение полужоформ;                      формы бетонной смесью;  
3 - система монтажных тросов (канатов);      5 - анкерное устройство.

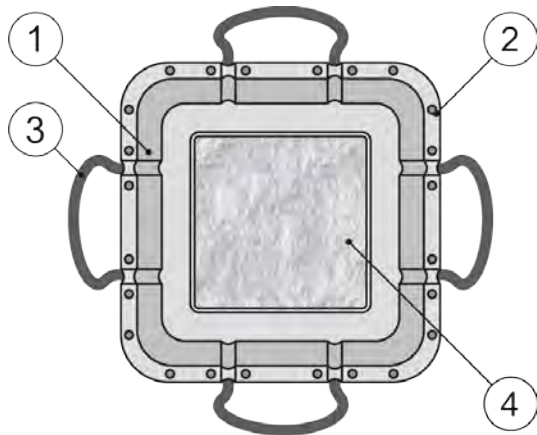
Рисунок Г.1 – Блок 2310x750

Таблица Г.1 – Технические характеристики блока 2310x750

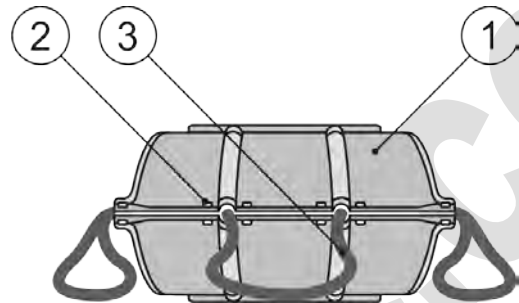
Наименование технического параметра	Значение
Габаритные размеры, мм	2310x750x305
Расчётный объём, м <sup>3</sup>	0,4
Максимальная плотность бетонной смеси для заливки, кг/м <sup>3</sup>	2500
Расчётная масса утяжеляющей оснастки, залитой бетонной смесью максимально допустимой плотности, кг:	
- на воздухе	1000
- в воде	600

**Приложение Д**  
(справочное)  
**Блок 500х500**

Вид сверху



Вид сбоку



1 - полуформа полимерная, сборная;  
2 - соединение полуформ;

3 - система монтажных тросов (канатов);  
4 - технологический проём для заливки формы  
бетонной смесью.

Рисунок Д.1 – Блок 500×500

Таблица Д.1 – Технические характеристики блока 500х500

Наименование технического параметра	Значение
Габаритные размеры, мм	500х500х305
Расчётный объем, м <sup>3</sup>	0,045
Максимальная плотность бетонной смеси для заливки, кг/м <sup>3</sup>	2500
Расчётная масса утяжеляющей оснастки, залитой бетонной смесью максимально допустимой плотности, кг:	
- на воздухе	110
- в воде	65

WWW.XHIMSERSVIS.COM



**ХИМСЕРВИС**

---

**Закрытое акционерное общество**

**«Производственная компания «Химсервис» имени А.А. Зорина»**

301651, Российская Федерация, Тульская область, г. Новомосковск, ул. Свободы, 9

Тел.: +7 (48762) 7-97-74, e-mail: [adm@ch-s.ru](mailto:adm@ch-s.ru)

Отдел продаж: Тел.: 8 (800) 201-44-77, +7 (48762) 7-97-75, e-mail: [op@ch-s.ru](mailto:op@ch-s.ru)

---

**[www.химсервис.com](http://www.химсервис.com)**

---